

Montageanleitung Handlauf Edelstahl „Kugelring“

Bitte beachten Sie, dass der Werkstoff Edelstahl sehr sensibel ist und daher nur mit größter Sorgfalt behandelt werden darf. Andernfalls kann es zu Kratzern, Riefen oder sonstigen Beschädigungen kommen!

1. Schieben Sie die Handlaufkonsolen (langsam und sehr vorsichtig) an die gewünschte Position und befestigen Sie diese mit der Madenschraube.
2. Beachten Sie, dass die Befestigungsbohrungen wie auf der Zeichnung ausgerichtet sind.
3. Positionieren Sie den Handlauf in gewünschter Höhe (85 cm – 100 cm) und Lage.
4. Markieren Sie die Befestigungspunkte für die Bohrlöcher.
5. Setzen Sie die Bohrungen für die markierten Punkte in der jeweiligen Größe der Dübel (Ø 8,0x51 mm) und schlagen Sie die Dübel mit Hilfe eines Hammers bis zum Kragen ein.
6. Befestigen Sie den Handlauf mit den Schrauben (Senkschraube mit Kreuzschlitz 6x70) an der Wand.
7. Entfernen Sie durch die Montage entstandenen Finger- und Handabdrücke und versiegeln Sie den Handlauf mit einem Edelstahl-Pflegespray.

Änderungen vorbehalten, Angaben ohne Gewähr.

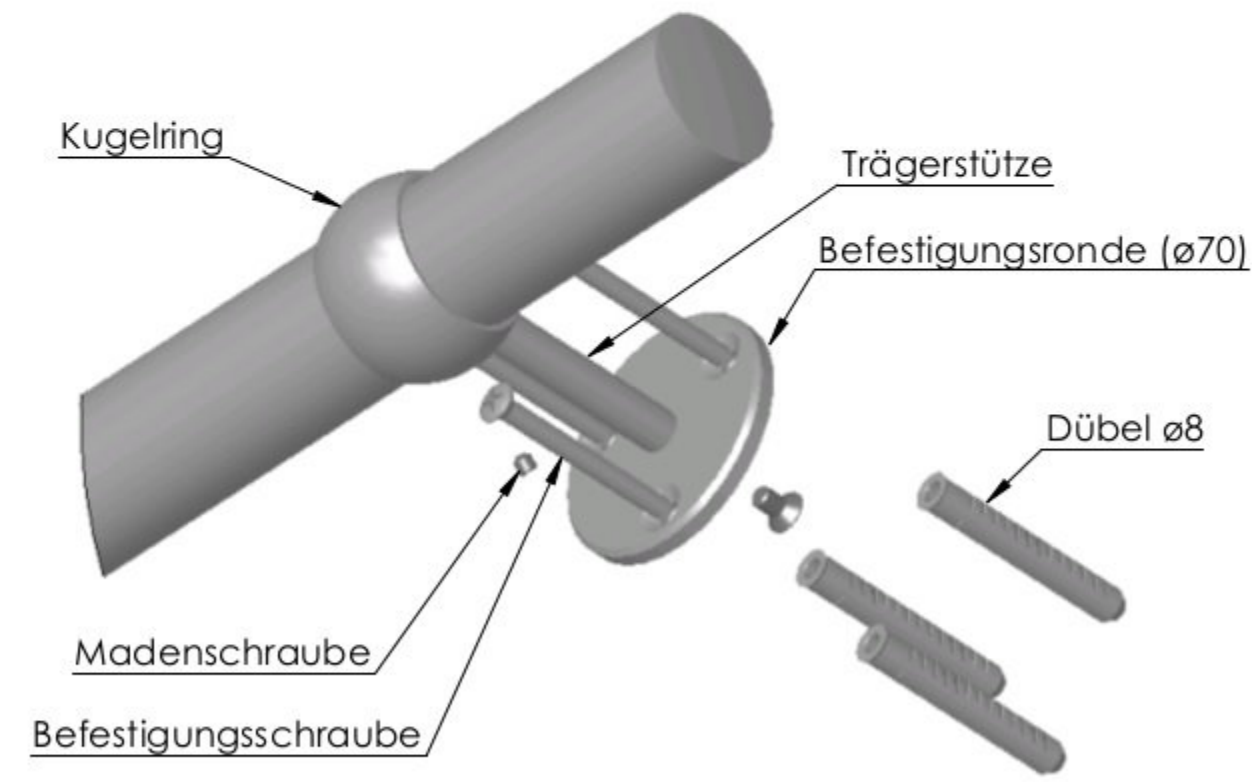
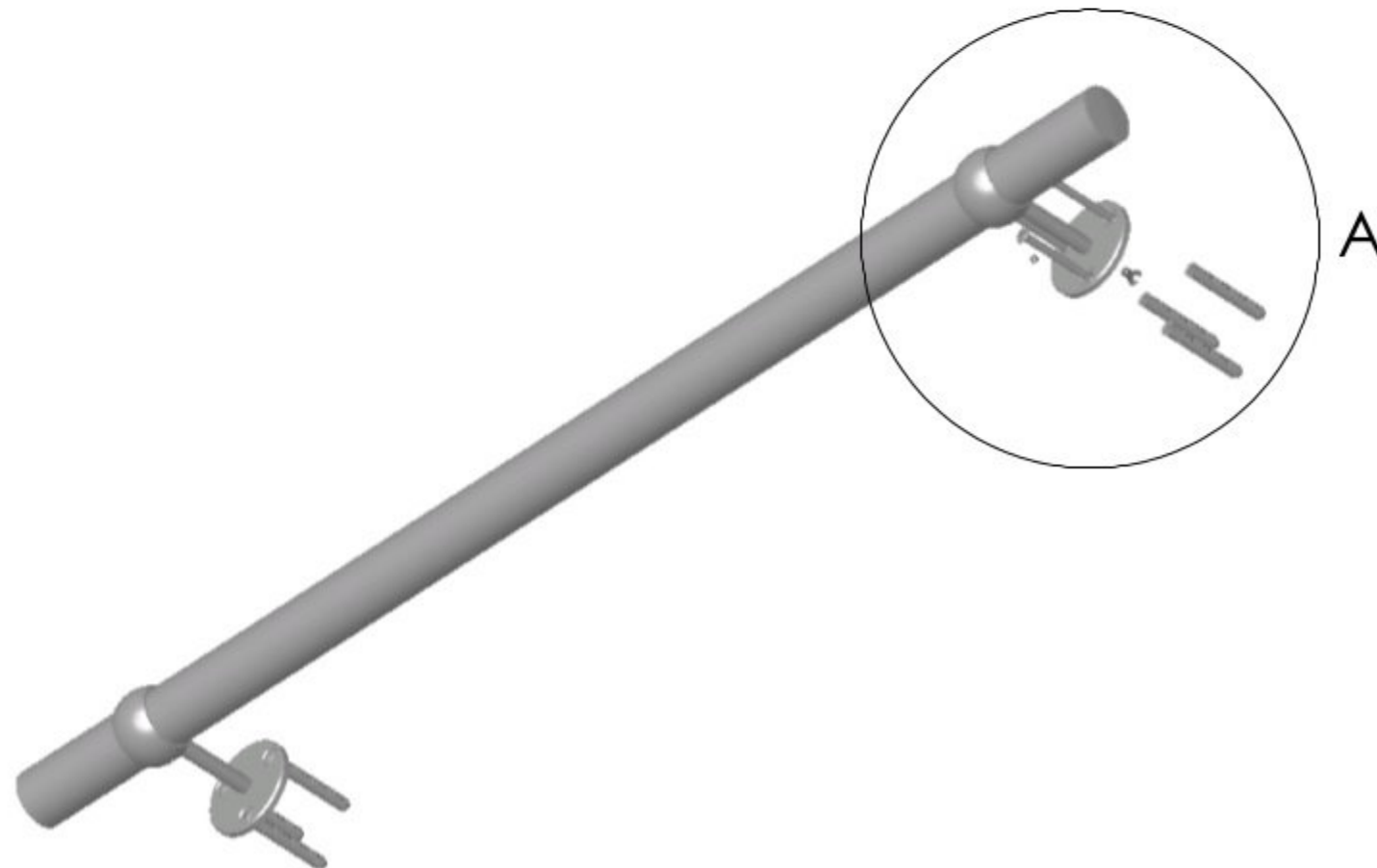
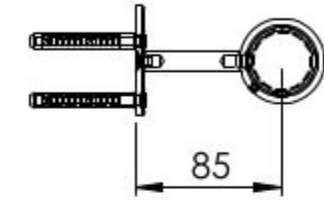
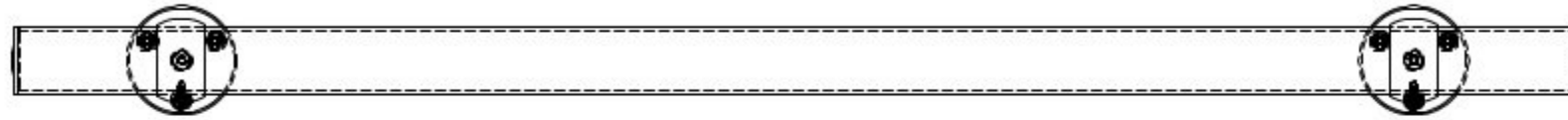
MDR METALLBAU ONLINESHOP GMBH

Robert-Bosch-Straße 32
74081 Heilbronn

HRB 742222
Amtsgericht Stuttgart
USt-IdNr.: DE284433782
Geschäftsführer: Dennis Stefan

Tel.: +49(0)7131/2701792
Fax.: +49(0)7131/2701794
info@metallbau-onlineshop.de
www.metallbau-onlineshop.de

Bankverbindung:
Kreissparkasse Heilbronn
Kto: 287 971
Blz: 620 500 00



A (1 : 2)